

概述

CRE6536TD 是一款内置高压 BJT 功率开关管的高性能多模式原边控制的开关电源芯片。

该产品方便用户以较少的外围元器件、较低的系统成本设计出高性能的交直流转换开关电源。

CRE6536TD 提供了极为全面和性能优异的智能化保护功能，包括逐周期过流保护、软启动、芯片过温保护、输出过压保护功能、VDD 欠压锁定保护功能、VDD 过压锁定保护功能。

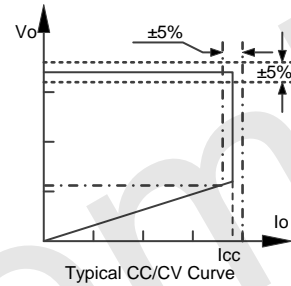
CRE6536TD 提供精确的恒定电压，恒定电流 (CV/CC) 输出，无需光耦和二次侧控制电路以及环路补偿电路，同时保持了良好的稳定性。

该芯片可以实现良好的输出电压调节和较高的平均效率，以及小于 75mW 的待机功耗。

CRE6536TD 具有输出线损补偿功能。

线损补偿量可以通过调节 Fb 分压电阻阻值来调节。此外，芯片独特的 PWM/PFM 工作模式使得音频能量最小化，全负载内无音频噪声。

CRE6536TD 采用 SOP-8 封装，为需要超低待机功耗的高性价比反激式开关电源系统提供了一个很好的设计平台，非常适合满足六级能效 Level6 和欧洲节能标准 Eur2.0 的应用。



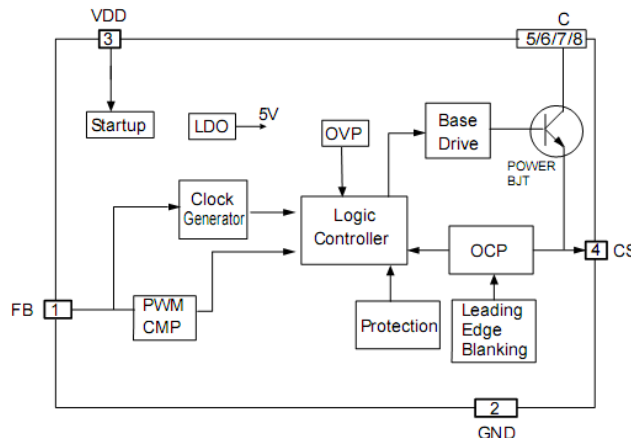
应用

- 充电器
- 适配器
- 待机电源
- 智能小家电

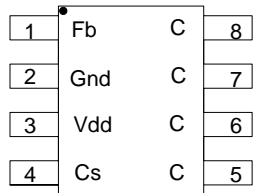
特征

- 原边控制模式
- 内置高压 BJT 功率开关管
- 内置输出线损电压补偿
- 较好的动态性能
- 超低启动电流
- 输出过压保护功能
- 内置过温保护功能 (OTP)
- 高杂讯抗干扰能力
- 多模式 PWM/PFM 控制
- 内置原边感量补偿
- 高精度恒压输出
- 高精度恒流输出
- Vdd 过压保护功能
- 欠压锁定保护功能 (UVLO)
- 无音频噪声
- 内置前沿消隐
- 准谐振 (QR) 工作模式
- VIN_OVP
- VIN_UVP

内部方框图

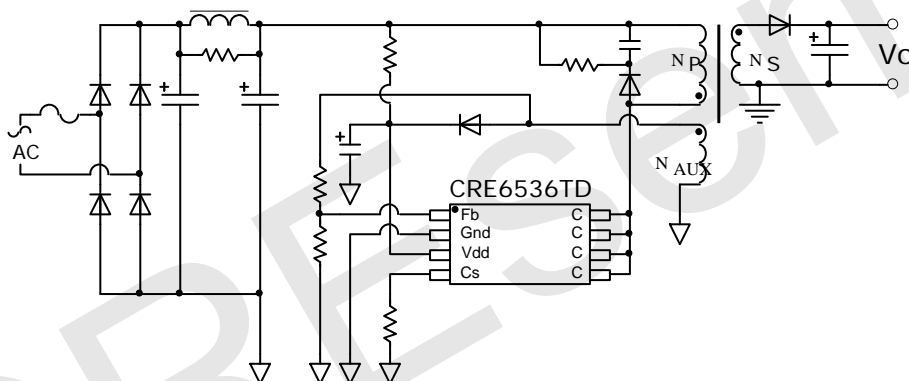


管脚定义及说明



符号	名称	管脚功能描述
1	Fb	电压反馈
2	Gnd	地
3	Vdd	电源
4	Cs	电流检测
5	C	内置高压 BJT 的 C 极
6	C	内置高压 BJT 的 C 极
7	C	内置高压 BJT 的 C 极
8	C	内置高压 BJT 的 C 极

典型应用原理图



绝对最大额定值		
参数	参考范围	单位
Vdd	-0.3—26	V
Fb	-0.3—6	V
Cs	-0.3—6	V
C	≤450	V
封装热阻	180	°C/W
管脚焊接温度(10 秒)	260	°C
工作温度范围	-40-150	°C
储存温度范围 T _{stg}	-65--150	°C

推荐条件	
VDD 最高工作电压	25V
结温范围 T _j	-40°C—150°C
环境温度范围	-40°C—85°C

电气特性						
(VDD=20V, TA=25°C, 无其他特殊说明)						
符号	参数	测试条件	最小	典型	最大	单位
Vdd 供电部分						
I_ST	启动电流	Vdd_ON-1V		3	20	uA
VTH_ON	开启电压	Vdd 上升	15	16	17	V
VTH_OFF	关闭电压	Vdd 下降	3.8	4.2	4.6	V
IOP1	工作电流 1			800		uA
OVP	过压保护			26		V
电流检测部分						
LEB	前沿消隐时间			350		ns
VTH_OCPmin	过流保护阈值		400		440	mV
VTH_OCPmax	过流保护阈值			500		mV
FB 检测部分						
Vref_FB	反馈参考电压		1.975	2.0	2.025	V
Min_off	最短关闭时间			2		us
F_max	最高频率			100		KHZ
F_mix	最低频率			350		HZ
I_cable				45		uA
输出过压保护						
VTH_OVP	输出过压保护阈值			2.4		V
功率 BJT 部分						
Vcbo	集电极-基极击穿电压	CRE6536TD		700		V

功能描述

启动

由于芯片启动电流比较小，系统可以使用较大的启动电阻。启动电流流过启动电阻给 Vdd 的电容充电，当 Vdd 电压达到开启电压后，芯片开始工作。

软启动

启动阶段，功率开关管发射极最大峰值电流限制逐步提高，可以大大减小器件应力，防止变压器饱和。

峰值电流检测

当驱动为高电平，功率开关管导通，通过采样电阻检测呈线性增大的原边线圈的电流，当达到设定的电流限制值即峰值电流时，功率开关管关断。

恒压原理

当开关管关断、系统退磁期间，反馈电压 Fb 为正，芯片在 Fb 为正的 2/3 时间点进行采样，采样得到的电压经过与恒压阈值 2.0V 的比较、放大、保持，产生恒压环路的关断时间，从而实现输出的恒压。

恒流原理

芯片的控制电路对 V_{Fb} 为正、为负或衰减振荡的时间进行检测，使得输出最大电流恒定。

输出功率对照表 (输出功率为参考值, 仅供参考)

品名	内置 BJT (V _{ceo} /V)	封装方式	输出功率 (90-264V)
CRE6536TD	700	SOP-8	12W

用户可以通过调整 Cs 电阻实现最大输出电流调节。Cs 电阻越大，最大输出电流越小；Cs 电阻越小，最大输出电流越大。

线损补偿

在实际的应用设计中，输出电压在电缆线上会有不同程度的压降。在不同的电流情况下，输出端的整流二极管压降也会发生改变，需要综合考虑。芯片通过提高 Fb 端的恒压阈值实现线损补偿。

提高的阈值反比于功率开关管的关断时间，而功率管的关断时间与输出负载电流成反比，故此补偿和输出负载电流成正比。当负载从空载到满载的过程中，Fb 端口的阈值电压逐渐增大，所以输出的线端电压基本不变，达到恒压的目的。

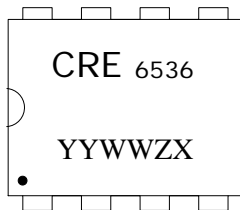
过温保护

当温度超过 150°C，芯片进入过温保护状态。

全面的保护功能

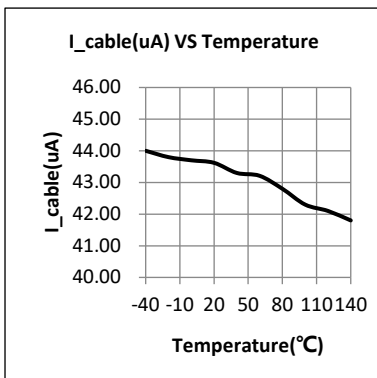
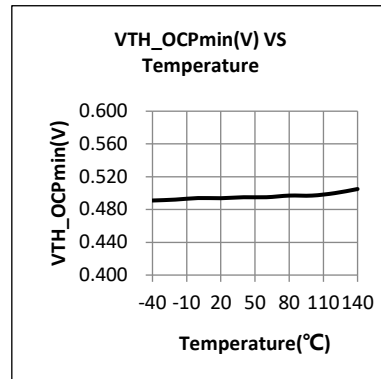
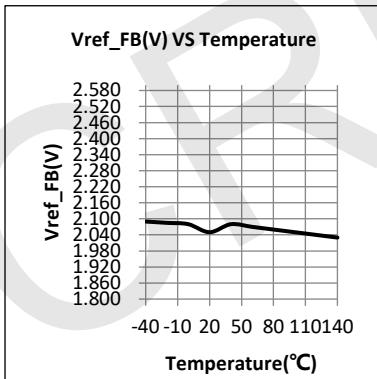
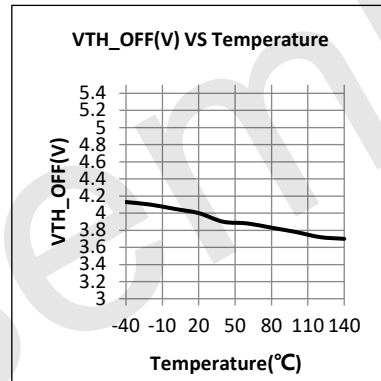
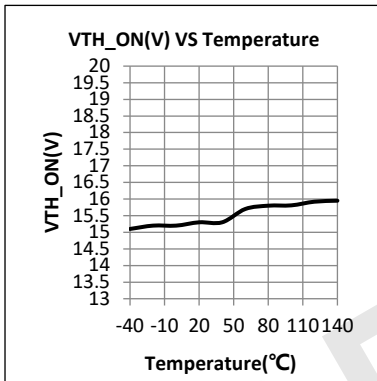
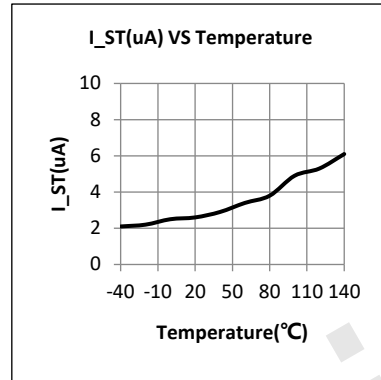
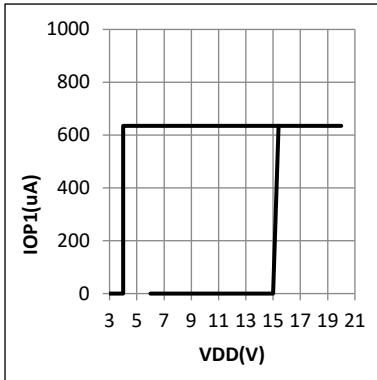
该系列产品提供了极为全面和性能优异的智能化保护功能，逐周期过流保护、输出过压保护、芯片过温等保护功能。

产品标识信息



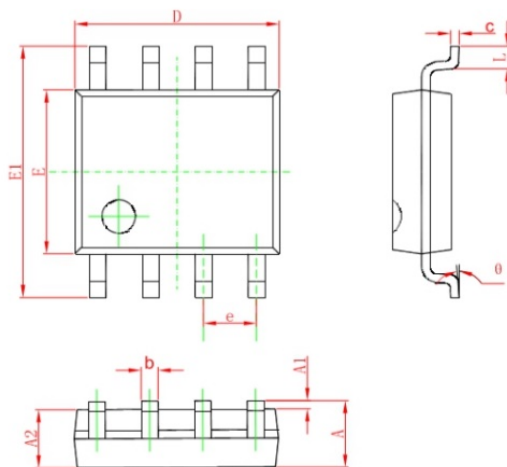
- CRE: 表示公司 LOGO
- 6536: 表示产品型号
- YYWW: 表示生产年份与生产周期
- Z: 公司内部追溯码 (该字符为字母显示)
- X: 产品型号延伸 (该字符随产品型号不同发生改变)

典型特性曲线



封装外形图

SOP-8



封装尺寸表

符号	公制		英制	
	Min	Max	Min	Max
A	1.35	1.75	0.053	0.069
A1	0.1	0.25	0.004	0.01
A2	1.35	1.55	0.053	0.061
b	0.33	0.51	0.013	0.02
c	0.17	0.25	0.006	0.01
D	4.7	5.1	0.185	0.2
E	3.8	4	0.15	0.157
E1	5.8	6.2	0.228	0.244
e	1.270(BSC)		0.050 (BSC)	
L	0.4	1.27	0.016	0.05
θ	0°	8°	0°	8°

重要声明

任何时候本公司都对其任何产品及相关服务有权保留修正、更改、提高及改善等权力，并有权在无预先通知前提下停止其任意产品或服务。客户在订购和使用产品前应获取产品的相关最新信息，并证实该信息是最新、完整的。

本公司承诺，出售时所有硬件产品性能参数均符合产品的相应使用规格书。产品的测试和其它质量管理技术可对此担保。除了某些政府要求的项目，没有必要对每个产品的所有参数进行测试。

本公司对产品应用方面的设计协助或客户产品的设计不具任何义务。客户产品中使用本公司的产品、性能规格书和使用说明书，客户应对自己的产品及应用负责。客户应提供适当的设计和操作保护措施，以确保客户产品及应用的风险降到最低。

本公司产品不建议用于军用领域，并对其产品被用于军用领域所造成的任何损害或索赔不承担任何法律责任。

本公司产品不建议用于医疗领域，不可用于维持、延续人类生命等医疗设备，并对其产品被用于医疗领域所造成的任何损害或索赔不承担任何法律责任。